



Stahlbetonrohr mit Rechteckprofil • Rahmen

Falzmuffe • integrierte Dichtung

Stahlbetonrohre mit Rechteckprofil (Umgangssprachlich auch Rahmenprofil, oder Rahmenkanal) werden als Abwasserkanäle für Regen-, und Schmutzwasser eingebaut.

Ihr Einsatzgebiet ist dort, wo eine geringe Einbautiefe bei gleichzeitig hohem Abflussquerschnitt gefragt wird. Als einen wichtigen Beitrag für die Umwelt kann der Einsatz von Rahmenprofilen wichtige Stauraumkanäle und Rückhaltebecken auch Innerorts, z.B. in Einkaufsstraßen in unseren Innenstädten etc. ermöglichen – Denn bei einer geringeren Einbautiefe ermöglichen die Rahmenprofile einen optimalen Abflussquerschnitt und sind damit eine hervorragende Lösung für Kanäle, die nah an der Oberfläche verlegt werden müssen. Entsprechend Ihrer Wünsche erstellen wir für Sie eine passgenaue Lösung, indem wir Ihre Anforderungen an den Querschnitt, die Einbautiefe, Produktbreite und –Länge, Seitenzuläufe oder Einstiegsöffnungen berücksichtigen.

Technische Daten können der nachfolgenden Tabelle entnommen werden.

Technische Daten: Stahlbetonrohr mit Rechteckprofil • Rahmen

Herstellung	Schalung erhärtet	Wandstärke	250mm und 300mm
Beton	C 50/60	Regelbaulänge	max. 3000mm
Expositionsklasse	XC4, XD2, XF3, XM2, XA2	Passtücke	min. 300mm bis 2900mm / 100mm Raster
Wassereindringtiefe	< 5 mm	Krümmen	max. Abwinkelung 22,5° je Bauteil
Rissbreitenbeschränkung		Böschungsstücke:	Neigung 1/1,5 - optional: Kopfbalken mit Jahreszahl
Betondeckung	35mm	Einstiege:	per 625mm Öffnung 1000mm Fußauflagering
Norm	DIN 1045-4 DIN EN 14844 FBS – Qualitätsrichtlinie	Schacht- / Bauwerkanschlüsse	per Einbindestück
statische Belastbarkeit	Einbaubedingungen SLW60 A1 – B1 0,3m – 5,0m A2 – B2 0,5m – 4,0m	Gerinne	optional: Trockenwetterrinne optional: Amibienberme
Auflager	optional: bauseitiges Betonauflager	Vouten	200 mm x 200 mm aus statischen Gründen
		Transportanker	20t Kugelkopf Transportanker
		Lagesicherung	optional: Verspannung per Betomaxverschraubung B15 verzinkt optional: DS Profil

Ausschreibungsunterlagen

Die Betonfertigteile müssen die folgenden zusätzlichen Anforderungen erfüllen:

- Produktzertifizierung nach FBS-Qualitätsrichtlinie
- in der Schalung erhärtet
- homogene, glatte und porenarme Oberfläche
- formschlüssige Lastaufnahmepunkten nach Arbeitsblatt DWA-A 139

Kenndaten der Betonfertigteile:

- Baulänge: *
- Wandstärke: *
- lichte Breite: *
- lichte Höhe: *
- Vouten: 200 x 200 mm *

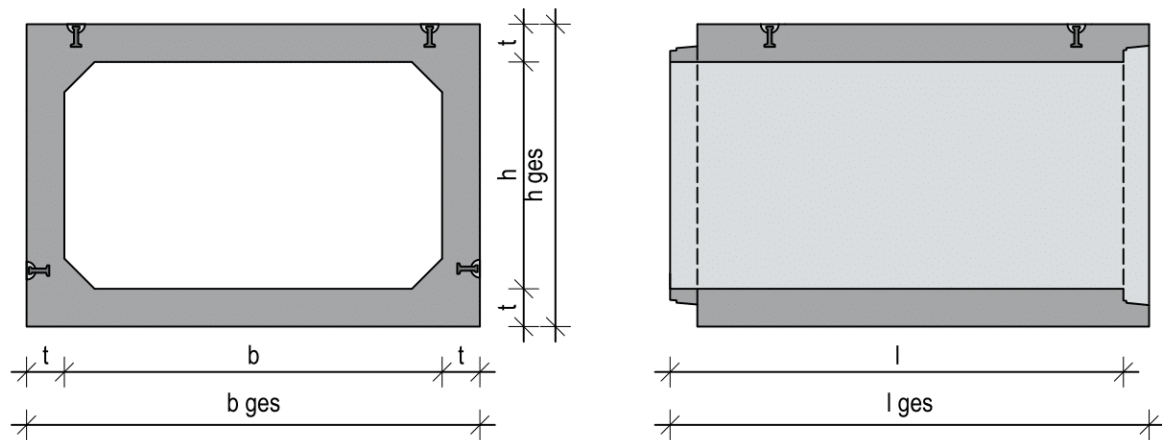
Betonqualität: (Hochleistungsbeton)

- Druckfestigkeit C 50/60
- Expositionsklasse XC4, XD2, XF3, XM2, XA2
- Wassereindringtiefe < 5 mm
- max. w/z Wert 0,42

Dichtungssystem:

- nach DIN EN 681-1, DIN 4060 und FBS-Qualitätsrichtlinie
- Keilgleitdichtung *
- Prüfbare Doppelkeildichtung *

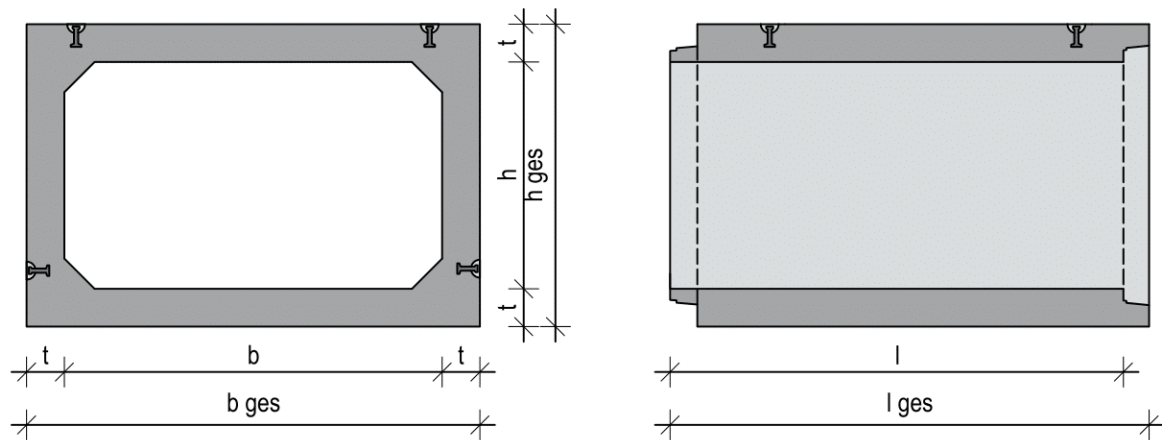
(*) Nicht Zutreffendes streichen/ändern/ergänzen



Technische Daten: Stahlbetonrahmen mit Wandstärke 250mm

Höhe (h)	Breite (b)						
	mm	mm	mm	mm	mm	mm	mm
mm	1000	1250	1500	1750	2000	2250	2500
750	0,67 m ² 9,0 t/Stk. 690€/m	0,86 m ² 10,0 t/Stk. 740€/m	1,05 m ² 10,9 t/Stk. 800€/m		1,42 m ² 12,8 t/Stk. 890€/m	1,61 m ² 12,8 t/Stk. 1140€/m	1,80 m ² 12,8 t/Stk. 1420€/m
1000	0,92 m ² 10,0 t/Stk. 740€/m	1,17 m ² 10,9 t/Stk. 890€/m	1,42 m ² 11,9 t/Stk. 890€/m		1,92 m ² 12,8 t/Stk. 1140€/m	2,17 m ² 12,8 t/Stk. 1420€/m	2,42 m ² 13,0 t/Stk. 1580€/m
1250	1,17 m ² 10,9 t/Stk. 800€/m	1,48 m ² 11,9 t/Stk. 890€/m	1,80 m ² 12,8 t/Stk. 890€/m		2,42 m ² 12,8 t/Stk. 1420€/m	2,73 m ² 13,0 t/Stk. 1580€/m	3,05 m ² 12,7 t/Stk. 1690€/m
1500	1,42 m ² 11,9 t/Stk. 850€/m	1,80 m ² 12,8 t/Stk. 890€/m	2,17 m ² 12,8 t/Stk. 1140€/m		2,92 m ² 13,0 t/Stk. 1580€/m	3,30 m ² 12,7 t/Stk. 1690€/m	3,67 m ² 12,8 t/Stk. 1850€/m
1750	1,67 m ² 12,8 t/Stk. 900€/m	2,11 m ² 12,8 t/Stk. 1140€/m	2,55 m ² 12,8 t/Stk. 1420€/m		3,42 m ² 12,7 t/Stk. 1690€/m	3,86 m ² 12,8 t/Stk. 1850€/m	4,30 m ² 12,9 t/Stk. 2100€/m
Fließlänge (l)	3000	2800	2600	2500	2300	2200	2100

Die angegebenen Preise verstehen sich als Richtpreis frei Baustellen für in NRW, Niedersachsen, Hessen. Einmalig fallen Projektierung und Formenrückkosten je Dimension 5500€ an.

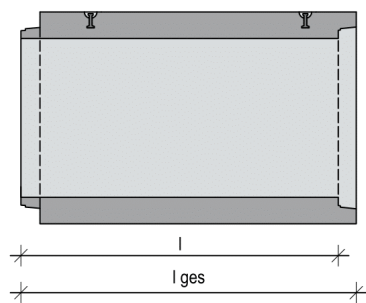
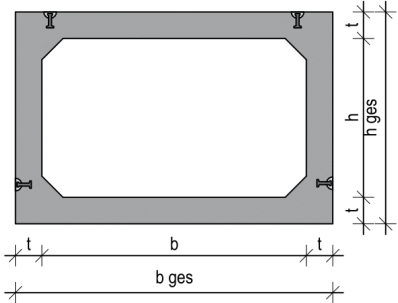


Technische Daten: Stahlbetonrahmen mit Wandstärke 300mm

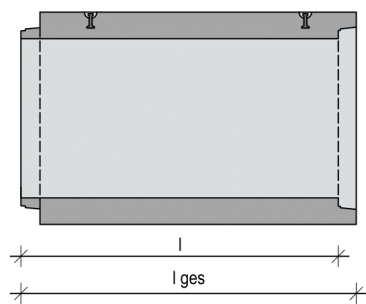
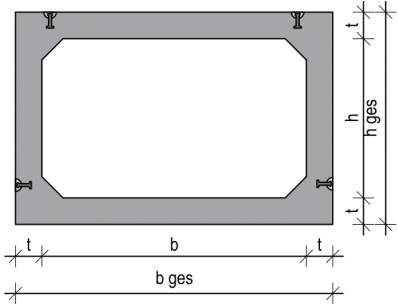
Höhe (h)	Breite (b)					
	mm	mm	mm	mm		
mm	2750	3000	3250	3500		
750	1,98 m ² 17,8 t/Stk. 1670€/m	2,17 m ² 18,8 t/Stk. 1730€/m	2,36 m ² 19,9 t/Stk. 1820€/m	2,55 m ² 20,9 t/Stk. 2100€/m		
1000	2,67 m ² 18,8 t/Stk. 1730€/m	2,92 m ² 19,9 t/Stk. 1820€/m	3,17 m ² 20,9 t/Stk. 2100€/m	3,42 m ² 20,4 t/Stk. 2220€/m		
1250	3,36 m ² 19,9 t/Stk. 1820€/m	3,67 m ² 20,9 t/Stk. 2100€/m	3,98 m ² 20,4 t/Stk. 2220€/m	4,30 m ² 20,6 t/Stk. 2360€/m		
1500	4,05 m ² 20,9 t/Stk. 2100€/m	4,42 m ² 20,4 t/Stk. 2220€/m	4,80 m ² 20,6 t/Stk. 2360€/m	5,17 m ² 20,6 t/Stk. 2460€/m		
1750	4,73 m ² 20,4 t/Stk. 2220€/m	5,17 m ² 20,6 t/Stk. 2360€/m	3,86 m ² 20,6 t/Stk. 2460€/m	6,05 m ² 20,7 t/Stk. 2600€/m		
2000	5,42 m ² 20,6 t/Stk. 2360€/m	5,92 m ² 20,6 t/Stk. 2460€/m	6,42 m ² 20,7 t/Stk. 2600€/m	6,92 m ² 20,6 t/Stk. 2730€/m		
2250	6,11 m ² 20,6 t/Stk. 2460€/m	6,67 m ² 20,7 t/Stk. 2600€/m	7,23 m ² 20,6 t/Stk. 2730€/m			
2500	6,80 m ² 20,7 t/Stk. 2600€/m	7,42 m ² 20,6 t/Stk. 2730€/m				
2750	7,48 m ² 20,6 t/Stk. 2730€/m					
Fließlänge (l)	2800	2600	2500	2400	2300	2200

Die angegebene Preise verstehen sich als Richtpreis frei Baustellen für in NRW, Niedersachsen, Hessen

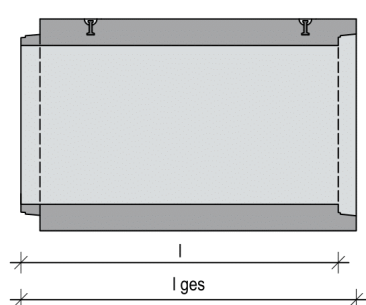
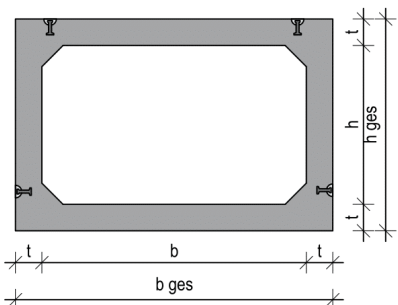
Ausführungen



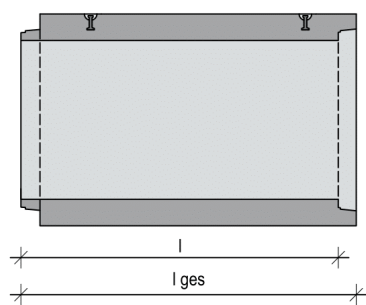
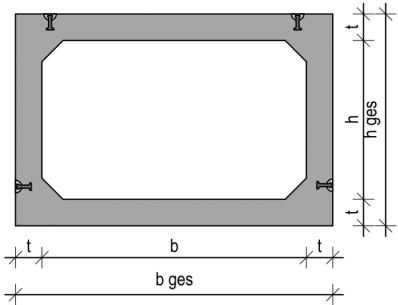
Einbindestück



Krümmen



Passtück



Böschungsstück mit Kopfbalken