

Schachtunterteile aus Polymerbeton



Mit dem Schachtsystem aus Polymerbeton (C 70/85) wurde eine Lösung geschaffen, die die dieselben Vorteile gegenüber aggressiven Medien bietet, die auch bei reinen Kunststoffsystemen geboten werden. Beton ist statisch bemessbar und besonders für schwierige Lastverhältnisse einsetzbar. Kunststoff dagegen punktet mit seinem dauerhaften Korrosionsschutz. Daraus ergibt sich ein Produkt, das nicht nur mechanisch, sondern auch chemisch hoch belastbar ist (pH 1–14). Wir fertigen unsere Schachtsysteme aus Polymerbeton monolithisch. Dabei wird das Gerinne und die Auftrittsflächen in einem Herstellungsvorgang – inklusive dem Grundkörper – produziert.

- PRC-M BU und PRC-IC BU
- Hergestellt nach DIN EN 14636-2 im Nennweitenbereich von DN 1000 bis DN 2000

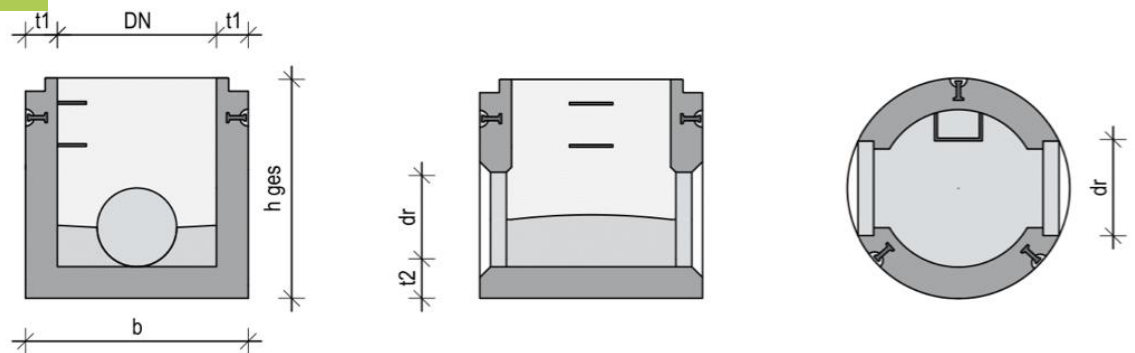
Ihre besonderen Vorteile

- Effektiv Kosten sparen durch kurze Bauzeit und termingerechte Lieferung
- Individuelle computerberechnete und strömungsoptimierte Gerinneführung, maßgenau CNC-gefräst
- Schmutzwasserbeständig, resistent gegen biogene Schwefelsäure
- Monolithisch hergestellt, nur wenige Arbeitsschritte auf der Baustelle nötig
- Verstärkte Rohr-/Schachtspiegel zum Schutz gegen Durchschieben der Anschlussrohre
- Einbetonierte, gegen Umläufigkeit geschützte Schachtanschlüsse
- Schalungserhärtete homogene, glatte und porenarme Oberfläche
- Mechanisch hochbelastbar und schlagzäh, hochdruckspülfest, recyclebar, statisch nachweisbar
- Kompatible Bauteilverbindung mit Schachtmaterial nach DIN 4034
- Formschlüssige Lastaufnahmepunkte nach Arbeitsblatt DWA-A 139

Technische Daten: Schachtunterteile

aus Polymerbeton

DN 1000 bis DN 1200



Nennweite

Wandstärke

Anschluss-
Rohr-
weite

Regel-
bauhöhe
innen

Regel-
bauhöhe
außen

DN

t

h ges.

dr max.

h

mm

mm

mm

mm

mm

1000

150

150

500

650

1000

150

200

550

700

1000

150

250

600

750

1000

150

300

700

850

1000

150

400

800

1000

1000

150

500

900

1100

1000

150

600

1000

1200

1200

200

700

1100

1300

1200

200

800

1200

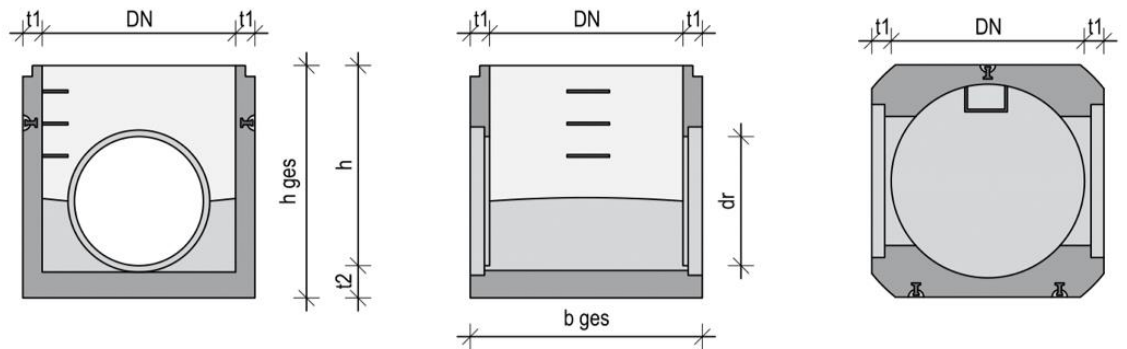
1400

Aufbaumaterial aus Polymerbeton oder aus Beton nach DIN 4034-1 – Beton C40/50 – XA 2 – FBS
Dichtungssysteme: TOP SEAL, TOP SEAL PLUS, TOP SEAL VARIO

Technische Daten: Schachtunterteile

aus Polymerbeton

DN 1500 bis DN 2000



Nennweite

Wandstärke

Anschluss-
Rohr-
weite

Regel-
bauhöhe
innen

Regel-
bauhöhe
außen

DN

t

dr. max

h

h ges.

mm

mm

mm

mm

mm

1500

150

900

1300

1500

1500

150

1000

1400

1600

2000

150

1100

1500

1700

2000

150

1200

1600

1800

2000

150

1400

1800

2000

Aufbaumaterial aus Polymerbeton oder aus Beton nach DIN 4034-1 – Beton C40/50 – XA 2 – FBS
Dichtungssysteme: TOP SEAL, TOP SEAL PLUS, TOP SEAL VARIO