

# Schachtsystem für niedrige Überdeckung



Schachtfertigteile aus Beton und Stahlbeton mit Kreisquerschnitt finden Anwendung im Bau von Abwasserleitungen und -kanäle. Der Schacht für niedrige Überdeckung erlaubt es Ihnen die Einbautiefe des Schachtsystems deutlich zu reduzieren. Dies ermöglichen wir, indem wir die Produktion von Schachtunterteilen und Abdeckplatten kombinieren – d.h. die Abdeckplatte wird in einem Vorgang mit dem Schachtunterteil hergestellt. Wir fertigen unsere Schachtunterteile für niedrige Überdeckung – einschließlich Gerinne, Berme und Auftrittsfläche – monolithisch. Dabei wird das Gerinne und die Auftrittsflächen in einem Herstellungsvorgang – inklusive dem Grundkörper – produziert.

- SU-M
- Mit integrierter Abdeckplatte
- DIN EN 1917 und DIN V 4034-1 sowie FBS-Qualitätsrichtlinie im Nennweitenbereich von DN 1000 bis DN 1500

## Ihre besonderen Vorteile

- Effektiv Kosten zu sparen durch kurze Bauzeit und eine fristgerechte Lieferung
- Individuell konstruierte und hergestellte Bauteile
- Strömungsoptimiertes Gerinne für optimale Hydraulik
- Monolithisch hergestellt, nur wenige Arbeitsschritte auf der Baustelle nötig
- Keine Schachtverbindung
- Sichere Schachtanschlüsse

## Betoneigenschaften

- Hochleistungsbeton
- Wassereindringtiefe < 5 mm
- Hohe Gefügedichte
- C 60/75

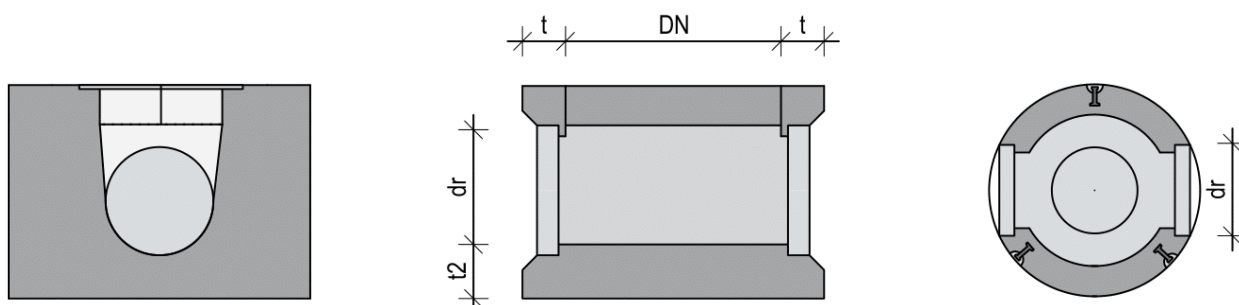
## Technische Daten

Technische Daten können der nachfolgenden Tabelle entnommen werden.

## Technische Daten: Schachtsystem

für niedrige Überdeckung

DN 1000 bis DN 1500



Nennweite

DN

mm

1000

1200

1500

Wandstärke

t

mm

150 / 200

200 / 300

200 / 450

Anschluss-  
Rohr-  
weite

DN (von – bis)

mm

200 – 600

200 – 800

900 – 1000

Stärke  
Decken-  
platte

t2

mm

300

350

400

Regel-  
bauhöhe  
außen

h

mm

500 – 900

1000 – 1100

1200 – 1300