

Betonrohr mit Fuß



Das Betonrohr mit Fuß bildet in der Abwasserindustrie den Grundstein für alle weiteren Produktentwicklungen, die daraus gewachsen sind. Passend auf dieses Kernprodukt wurden die maschinellen Grundlagen (z. B. Länge des Verbaus, Verlegehilfen etc.) entwickelt, um heute das Handling auf der Baustelle problemlos sicherzustellen.

Es wird vorwiegend zum Bau von Kanälen und Leitungen für Wasser und Abwasser verwendet, die als Freispiegelleitungen betrieben werden, sowie für sonstige Leitungen aller Art.

- B-KF-GM | Kreisrund | Glockenmuffe
- integrierte Dichtung
- DIN EN 1916 und DIN V 1201 sowie FBS-Qualitätsrichtlinie im Nennweitenbereich von DN 300 bis DN 1400

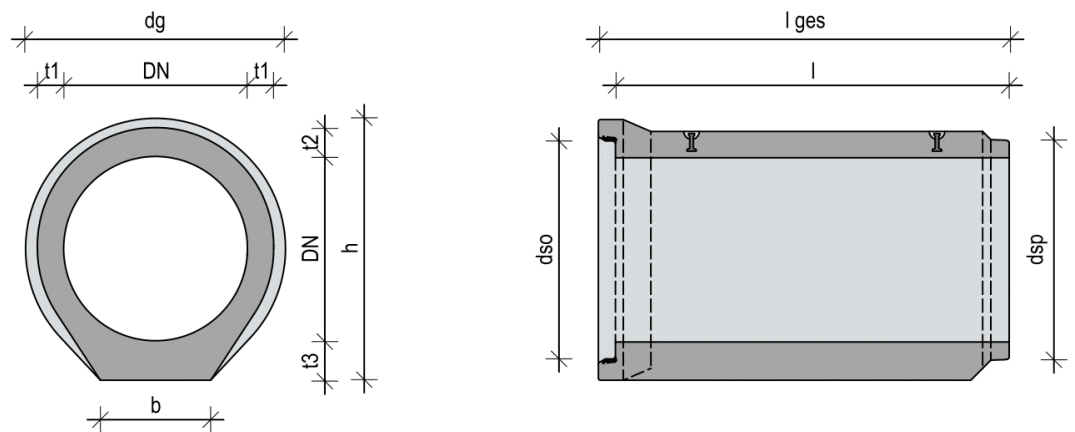
Ihre besonderen Vorteile

- Sowohl technisch als auch wirtschaftlich günstiger als konventionelle Produkte
- Ideale Lastaufnahme
- Auf Baustellen keine zusätzliche Vertiefung für die Rohrglocke notwendig
- Hohe statische Belastbarkeit
- Energiesparende Herstellung aus natürlichen Materialien

Technische Daten

Technische Daten können der nachfolgenden Tabelle entnommen werden.

Technische Daten: Betonrohr mit Fuß



Nennweite	Wandstärke			Fließlänge	Dichtsystem	Muffe innen	Muffe außen	Spitzende außen	Gewicht ca.	Erdverdrängung	Anker	Listenpreis*
DN	t1	t2	t3	l		dso	dg	dsp		V		pro lfdm.
mm	mm	mm	mm	mm		mm	mm	mm	to/Stk	m ³ /m	Stk. x to	
300	60	75	95	2500	int.	377,6	526	386	0,58	0,17	-	15,80 €
400	70	95	112	2500	int.	486,2	639	496	0,78	0,28	-	27,30 €
500	75	100	120	2500	int.	600,2	752	610	1,12	0,39	-	38,90 €
600	90	109	138	2500	int.	716,2	885	726	1,51	0,53	1x5	46,80 €
700	102	124	159	2500	int.	831,4	1030	844	1,98	0,72	1x5	61,40 €
800	118	145	173	2500	int.	949,4	1155	962	2,5	0,95	1x5	75,20 €
900	130	145	195	2500	int.	1067,4	1325	1080	3,25	1,23	1x5	98,80 €
1000	145	160	215	2400	int.	1185	1428	1198	3,58	1,46	1x7,5	120,60 €
1100	160	180	240	2500	int.	1275	1590	1316	4,75	1,78	1x7,5	161,30 €
1200	170	190	260	2500	int.	1421	1720	1434	5,67	2,09	1x7,5	196,90 €
1200	170	190	260	3000	int.	1421	1720	1434	6,44	2,51	1x10	184,10 €
1400	200	220	300	3000	int.	1655	1980	1670	8,76	2,73	2x10	236,60 €

Dichtsystem: int. = fest in der Muffe Integrierte Dichtung

*Richtpreis (gültig für 2020) frei Baustelle für NRW, Niedersachsen und Hessen bei voll ausgeladenen LKW