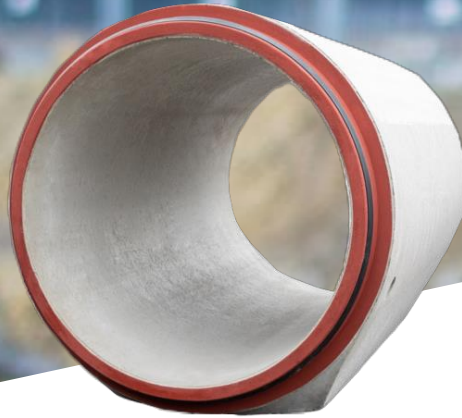


Stahlbetonrohr mit Fuß



FBS-Stahlbetonrohre nach DIN EN 1916 und DIN 1201 sowie der FBS-Qualitätsrichtlinie Teil 1 werden zum Bau von drucklos betriebenen Kanälen und Leitungen – Freispiegelleitungen – für Wasser und Abwasser, aber auch für sonstige Leitungen aller Art, z. B. begehbare Leitungsgänge und Lüftungskanäle verwendet.

Sie eignen sich besonders für hohe Belastungen, z. B. bei hohen Erdüberschüttungen oder dynamischen Beanspruchungen aus schwerem Verkehr bei geringen Erdüberdeckungen, darüber hinaus aber auch für besondere Einbaubedingungen.

- SB-KF-GM | Kreisrund | Glockenmuffe oder Falzmuffe
- integrierte Dichtung
- DIN EN 1916 und DIN V 1201 sowie FBS-Qualitätsrichtlinie im Nennweitenbereich von DN 300 bis DN 2200

Ihre besonderen Vorteile

- Rohrsystem mit Fuß
- Ideale Lastaufnahme, formstabil
- Auf Baustellen keine zusätzliche Vertiefung für die Rohrglocke notwendig
- Hohe statische Belastbarkeit
- Energiesparende Herstellung aus natürlichen Materialien, ökologisch

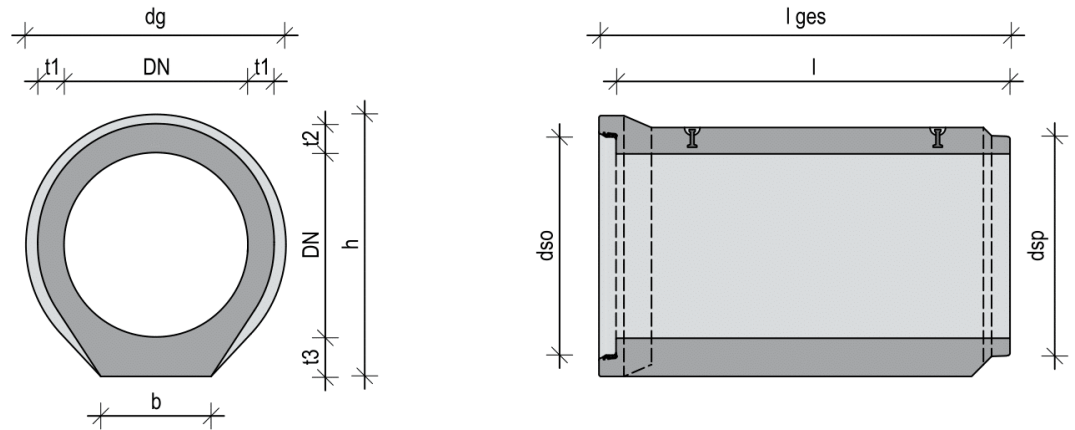
Betoneigenschaften

- Normalbeton
- Wassereindringtiefe < 20 mm
- C 40/50

Technische Daten

Technische Daten können der nachfolgenden Tabelle entnommen werden.

Technische Daten: Stahlbetonrohr mit Fuß



Nennweite	Wandstärke			Fließlänge	Dichtsystem	Muffe innen	Muffe Außen	Spitzende außen	Gewicht c	Erdverdrängung	Anker	Listenpreis
DN	t1	t2	t3	l		dso	Dg	dsp		V		pro lfdm.
mm	mm	mm	mm	mm		mm	mm	mm	to/Stk	m³/m	Stk. x to	
300	70	80	95	2500	int.	377,6	526	386	0,60	0,17	-	36,80 €
400	70	90	110	2500	int.	486,2	639	496	0,83	0,29	-	52,10 €
500	70	95	120	2500	int.	600,2	752	610	1,12	0,38	-	68,50 €
600	85	110	130	2500	int.	716,2	860	726	1,51	0,53	1 x 4	88,40 €
700	100	115	150	2500	int.	831,4	1000	844	1,98	0,72	1 x 4	104,00 €
800	115	130	170	2500	int.	949,4	1140	962	2,50	0,92	1 x 5	126,30 €
900	130	145	195	2500	int.	1067	1325	1080	3,25	1,23	1 x 5	133,50 €
1000	139	160	202	2400	int.	1185	1428	1198	3,58	1,39	1 x 7,5	156,70 €
1100	160	180	240	2500	int.	1275	1590	1316	4,75	1,78	1 x 7,5	185,90 €
1200	170	190	260	3000	int.	1421	1720	1434	6,45	2,09	1 x 10	249,60 €
1400	200	220	300	3000	int.	1655	1980	1670	8,76	2,73	2 x 10	330,20 €
1600	170	170	180	3000	GS	1775	-	1747	7,95	3,07	2 x 10	412,50 €
1800	170	170	180	3000	GS	1980	-	1948	8,92	3,73	2 x 10	480,70 €
2000	200	200	210	3000	GS	2200	-	2168	11,62	4,69	2 x 10	577,50 €
2200	220	220	300	3000	GS	2460	2800	2420	15,90	5,40	2 x 10	720,00 €

Dichtsystem: int. = fest in der Muffe Integrierte Dichtung · GS = Gleitringdichtung auf dem Spitzende

*Richtpreis (gültig für 2020) frei Baustelle für NRW, Niedersachsen, Hessen bei voll ausgeladenen LKW