

Stahlbetonrohr ohne Fuß



FBS-Stahlbetonrohre nach DIN EN 1916 und DIN 1201 sowie der FBS-Qualitätsrichtlinie Teil 1 werden zum Bau von drucklos betriebenen Kanälen und Leitungen – Freispiegelleitungen – für Wasser und Abwasser, aber auch für sonstige Leitungen aller Art, z. B. begehbare Leitungsgänge und Lüftungskanäle verwendet.

Sie eignen sich besonders für hohe Belastungen, z. B. bei hohen Erdüber-schüttungen oder dynamischen Beanspruchungen aus schwerem Verkehr bei geringen Erdüberdeckungen, darüber hinaus aber auch für besondere Einbaubedingungen.

- SB-K-GM | Kreisrund | Glockenmuffe
- integrierte Dichtung
- DIN EN 1916 und DIN V 1201 sowie FBS-Qualitätsrichtlinie im Nennweitenbereich von DN 300 bis DN 1200

Ihre besonderen Vorteile

- Rohrsystem ohne Fuß
- Ideale Lastaufnahme, formstabil
- Hohe statische Belastbarkeit
- Energiesparende Herstellung aus natürlichen Materialien, ökologisch
- Mit Manschette zu verbinden

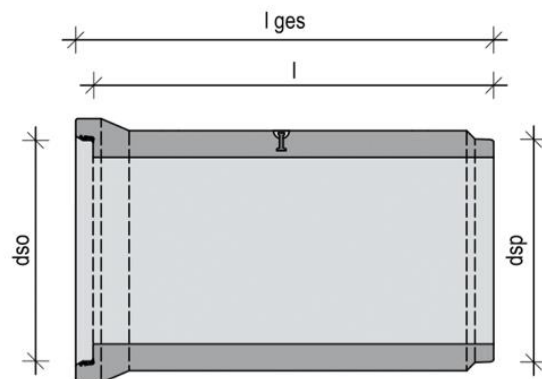
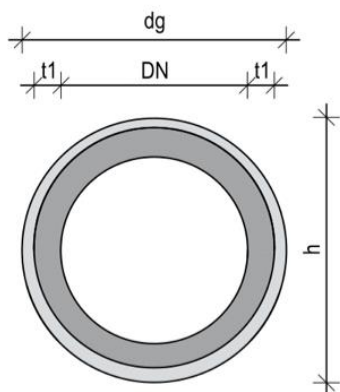
Betoneigenschaften

- Normalbeton
- Wasserundurchlässig
- Wassereindringtiefe < 20 mm
- C 40/50
- XA 2

Technische Daten

Technische Daten können der nachfolgenden Tabelle entnommen werden.

Technische Daten: Stahlbetonrohr ohne Fuß



Nennweite	Wandstärke	Fließlänge	Dicht-system	Muffe innen	Muffe außen	Spitzende außen	Gewicht ca.	Erdrverdrängung	Anker	Listenpreis*
DN	t	l		dso	dg	dsp	to/Stk	V		pro lfdm.
mm	mm	mm		mm	mm	mm		m³/m	Stk. x to	
300	71	2500	int.	377,4	526	386	0,52	0,15	-	32,90 €
400	71	2500	int.	486,2	640	496	0,71	0,2	-	46,60 €
500	75	2500	int.	600,2	758	610	1,02	0,38	-	58,00 €
600	111	2500	int.	716,2	894	726	1,40	0,53	-	74,70 €
700	111	2500	int.	831,4	1036	844	1,78	0,72	-	97,40 €
800	113	2500	int.	949,4	1164	862	1,94	0,92	1 x 5	107,60 €
1000	138	2400	int.	1185	1428	1198	2,90	1,28	1 x 5	134,20 €
1200	141	2500	int.	1421	1716	1434	4,15	1,29	1 x 7,5	226,50 €

Dichtsystem: int. = fest in der Muffe Integrierte Dichtung

*Richtpreis (gültig für 2020) frei Baustelle für NRW, Niedersachsen und Hessen bei voll ausgeladenen LKW