

Stahlbetonrohr mit Fuß

Schalungserhärtet



Das Betonrohr mit Fuß bildet in der Abwasserindustrie den Grundstein für alle weiteren Produktentwicklungen, die daraus gewachsen sind. Passend auf dieses Kernprodukt wurden die maschinellen Grundlagen (z. B. Länge des Verbaus, Verlegehilfen etc.) entwickelt, um heute das Handling auf der Baustelle problemlos sicherzustellen.

Es wird vorwiegend zum Bau von Kanälen und Leitungen für Wasser und Abwasser verwendet, die als Freispiegelleitungen betrieben werden, sowie für sonstige Leitungen aller Art.

- SB-KF-GM | Kreisrund | Glockenmuffe
- integrierte Dichtung
- DIN EN 1916 und DIN V 1201 sowie FBS-Qualitätsrichtlinie im Nennweitenbereich von DN 300 bis DN 1400

Ihre besonderen Vorteile

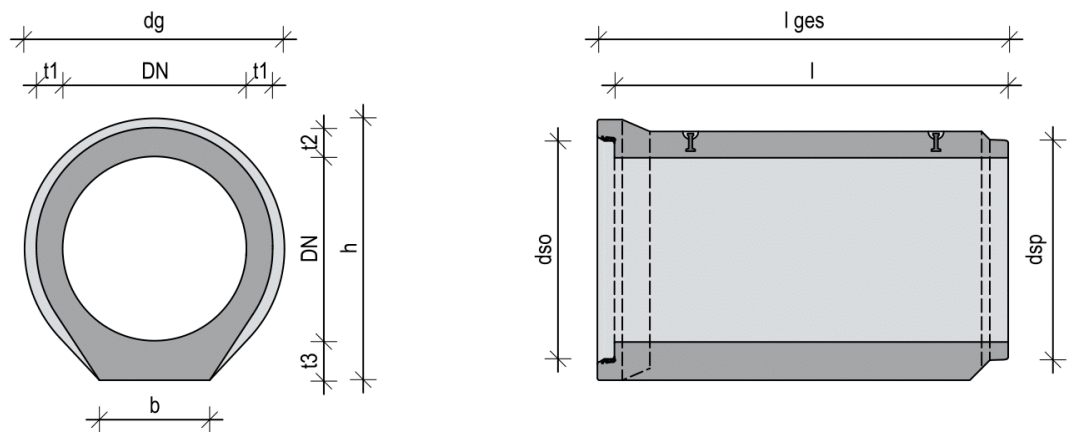
- Sowohl technisch als auch wirtschaftlich günstiger als konventionelle Produkte
- Ideale Lastaufnahme
- Auf Baustellen keine zusätzliche Vertiefung für die Rohrglocke notwendig
- Hohe statische Belastbarkeit
- Energiesparende Herstellung aus natürlichen Materialien

Technische Daten

Technische Daten können der nachfolgenden Tabelle entnommen werden.

Technische Daten: Stahlbetonrohr mit Fuß

Schalungserhärtet



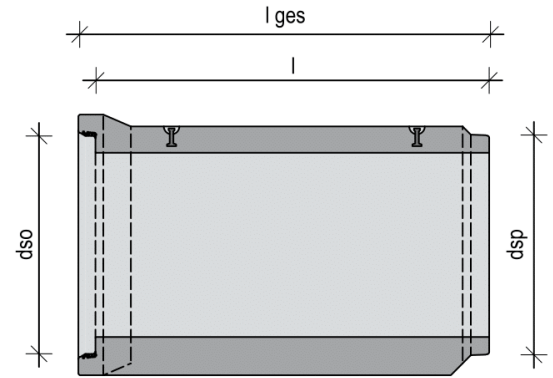
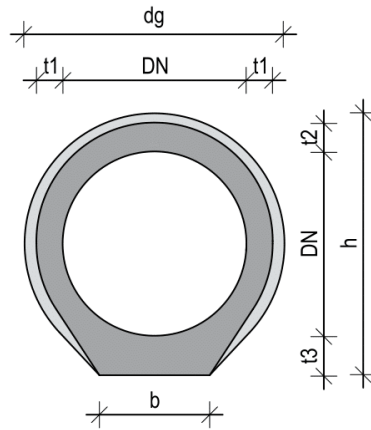
Nennweite	Wandstärke			Fließlänge	Dichtsystem	Muffe innen	Muffe außen	Spitzende außen	Gewicht ca.	Erdverdrängung	Anker	Listenpreis*
DN	t1	t2	t3	l		dso	dg	dsp		V		pro lfdm.
mm	mm	mm	mm	mm		mm	mm	mm	to/Stk	m ³ /m	Stk. x to	
300	70	70	115	3000	int.	416	580	426	0,69	0,17	2 x 2,5	110,- €
400	70	80	120	3000	int.	516	690	526	0,94	0,29	2 x 2,5	138,- €
500	70	85	125	3000	int.	616	770	626	1,02	0,38	2 x 2,5	165,- €
600	85	100	130	3000	int.	716	920	726	1,81	0,53	2 x 5,0	189,- €
700	100	115	150	3000	int.	832	1070	844	2,38	0,72	2 x 5,0	247,- €
800	115	130	175	3000	int.	950	1210	962	3,00	0,92	2 x 5,0	292,- €
900	130	145	195	3000	int.	1068	1300	1080	4,08	1,23	2 x 5,0	344,- €
1000	145	160	215	3000	int.	1186	1425	1198	4,79	1,39	2 x 7,5	410,- €
1100	160	176	240	3000	int.	1301	1575	1316	5,70	1,78	2 x 7,5	462,- €
1200	170	190	260	3000	int.	1421	1720	1434	6,45	2,09	2 x 10	494,- €
1300	185	205	280	3000	int.	1581	1860	1552	7,60	2,41	2 x 10	577,- €
1400	200	220	300	3000	int.	1655	1980	1670	8,76	2,73	2 x 10	625,- €
1500	215	235	320	3000	int.	1772	2100	1788	9,26	3,20	2 x 10	710,- €

Dichtsystem: int. = fest in der Muffe Integrierte Dichtung

*Richtpreis (gültig für 2020) frei Baustelle für NRW, Niedersachsen und Hessen bei voll ausgeladenen LKW

Technische Daten: Stahlbetonrohr mit Fuß

Schalungserhärtet



Nennweite	Wandstärke			Fließlänge	Dichtsystem	Muffe innen	Muffe außen	Spitzende außen	Gewicht ca.	Erdverdrängung	Anker	Listenpreis*
	DN	t1	t2									
mm	mm	mm	mm	mm		mm	mm	mm	to/Stk	m ³ /m	Stk. x to	
1600	200	200	300	3000	GRS	1860	2100	1820	9,95	3,07	2 x 10	661,- €
1800	200	200	310	3000	GRS	2060	2300	2020	10,93	3,73	2 x 10	719,- €
2000	200	200	350	3000	GRS	2260	2500	2220	12,85	4,69	2 x 10	872,- €
2200	220	220	300	3000	GRS	2460	2800	2420	15,90	5,40	2 x 10	943,- €
2400	250	250	350	3000	GRS/PDK	2660	2900	2620	19,40	6,60	2 x 10	1176,- €
2600	260	260	380	3000	GRS	2860	3000	2820	21,40	7,70	4 x 10	1260,- €

Dichtsystem: int. = fest in der Muffe Integrierte Dichtung

*Richtpreis (gültig für 2020) frei Baustelle für NRW, Niedersachsen und Hessen bei voll ausgeladenen LKW