

BETONROHR **MIT EIPROFIL**

Zur Erhöhung der Fließgeschwindigkeit bei Niedrigwasser und zur Vermeidung von Ablagerungen kann auf Kundenwunsch in unseren Stahlbetonrohren Eiprofile eingebaut werden.

Weiter können die Stahlbetonrohre auch als zukunftssichere Lösung zum Bau von Wasser- und Abwasserdruckleitungen mit niedrigen Betriebsdrücken, von Staukanälen und Rückhaltebecken mit zeitweisem Überstau eingesetzt werden.

Auf Kundenwunsch kann das Eiprofilrohr mit einem PE-HD Inliner ausgekleidet, wodurch es ergänzend als Schmutzwasserspeicher eingesetzt werden kann.

- ✓ B-EF-GM und SB-EF-GM mit Fuß | Glockenmuffe
- ✓ integrierte Dichtung
- ✓ ISO 9001, DIN EN 1916 und DIN V 1201 sowie FBS-Qualitätsrichtlinie im Nennweitenbereich von DN 300/450 bis DN 1000/1500
- ✓ Werkseitig genormtes Dichtungssystem

IHRE BESONDEREN VORTEILE

Maximal CO₂-reduziert

- ✓ Auf Wunsch auch CO₂-neutral
- ✓ Deutlich verringerter Wartungsaufwand durch die verbesserte Selbstreinigungsleistung des Eiprofils
- ✓ Dadurch sehr wirtschaftliche Lösung
- ✓ Hohe Maßgenauigkeit im Rohrverbindungsreich, da Muffe und Spitzende exakt ausgebildet sind
- ✓ Hohe Druckfestigkeit durch Erhärtung in der Schalung
- ✓ Gesteigerte hydraulische Leistungsfähigkeit aufgrund der schalungsglatten-, homogenen und porenarmen Oberfläche
- ✓ Verbesserte Fließgeschwindigkeit
- ✓ Hohe Gefügedichte und Wasserdichtheit des Beton
- ✓ Exakt fixierte Lage der Bewehrung
- ✓ Voller Passivierungsschutz der Armierung durch satte Leimumhüllung
- ✓ Verlegeanker für Sicheres Handling
- ✓ Geeignet für schwankende Abwassermengen
- ✓ Geeignet für Mischwasser-, Stauraumkanäle und Tangentialschächte

BETONROHR **MIT EIPROFIL**

DICHTUNGSSYSTEM

Das Betonrohr mit Eiprofil wird im Nennweitenbereich von DN 300/450 bis DN 1000/1500 hergestellt. Alle Produkte werden mit einem genormten Dichtungssystem ausgestattet, dass allen Anforderungen gerecht wird.

In dieser Produktgruppe bieten wir darüber hinaus das System der prüfbaren Doppelkielichtung an. Hierbei handelt es sich um ein Dichtungssystem, dass werksseitig – inklusive zwei Prüfventilen – auf dem Spitzende vormontiert wird. So kann die Dichtheitsprüfung zügig und vor allem eigenständig durchgeführt werden – auch innerhalb eigenständig festgelegter Intervalle.

BETONEIGENSCHAFTEN

- ✓ Hochleistungsbeton
- ✓ Wassereindringtiefe < 5 mm
- ✓ C 50/60

ALTERNATIVE BETONEIGENSCHAFTEN

- ✓ schmutzwasserbeständiger Hochleistungsbeton
- ✓ Wassereindringtiefe < 1 mm
- ✓ C 60/75
- ✓ Expositionsklasse XA 3

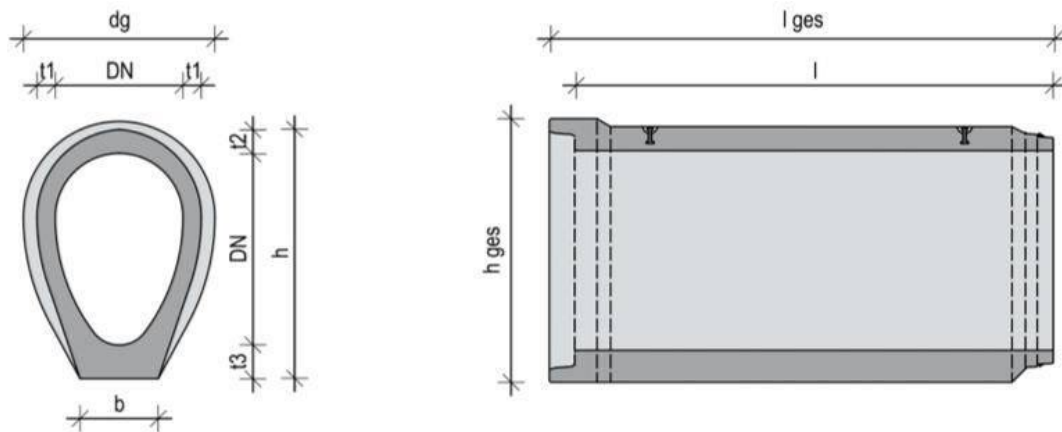
SCHACHTANSCHLUSS NW

- ✓ DN 1000 – 300/450 – 400/600
- ✓ DN 1200 – 500/750 – 700/1050
- ✓ DN 1500 – 800/1200 – 1000/1500

TECHNISCHE DATEN

Technische Daten können der nachfolgenden Tabelle entnommen werden.

TECHNISCHE DATEN



Nennweite DN	Wandstärke (t1)	Wandstärke (t2)	Wandstärke (t3)	Fließlänge (l)	Dichtsystem	Muffe außen (dg - B)	Muffe außen (dg - H)	Spitzende außen (dsp - B)	Spitzende außen (dsp - H)	Gewicht ca. Stk. x to	Erdrückung (N)	Anker Stk. x to	Listenpreis* (pro ldfm.)	CO2- Emissionen kg/m
mm	mm	mm	mm	mm		mm	mm	mm	mm		m ³ /m		€	
300/450	80	100	150	3000	int.	620	770	430	580	0,95	0,27	2 x 2,5	125	18,2
400/600	80	130	160	3000	int.	920	530	530	730	1,59	0,65	2 x 2,5	159	30,5
500/750	95	150	190	3000	int.	1120	640	640	890	2,26	1,20	2 x 5,0	177	43,3
600/900	115	120	200	3000	GRS	1250	740	740	1040	2,89	2,10	2 x 5,0	180	55,4
700/1050	115	135	220	3000	GRS	1425	860	860	1210	3,65	3,30	2 x 5,0	199	70
800/1200	115	150	210	3000	GRS	1610	970	970	1370	4,56	5,00	2 x 5,0	253	87,5
900/1350	145	165	230	2400	GRS	1980	1140	1140	1580	5,4	6,95	2 x 7,5	355	103,6
1000/1500	160	185	260	2400	GRS	2350	1260	1260	1760	6,3	9,65	2 x 7,5	377	120,8

Dichtsystem: int. = fest in der Muffe Integrierte Dichtung · GRS = Gleitringdichtung auf dem Spitzende

*Richtpreis (gültig für 2021) frei Baustelle für NRW, Niedersachsen und Hessen bei voll ausgeladenen LKW

Ausgewiesene CO2-Emission beziehen sich auf den Werkstoff Beton