

STAHLBETONROHRE MIT RECHTECKPROFIL UND TROCKEN- WETTERINNE

HERSTELLUNG	Schalungserhärtet	WANDSTÄRKE	250mm und 300mm
BETON	C 50/60	REGELBAULÄNGE	2000 - 3000mm
EXPOSITIONSKLASSE	XC4, XD3, XF3, XA2	PASSSTÜCKE	min. 1400mm bis 2900mm / 100mm Raster
WASSEREINDRINGTIEFE	5 - 10mm	KRÜMMER	max. Abwinkelung 22,5° je Bau- teil
RISSBREITEN- BESCHRÄNKUNG	0,2mm	BÖSCHUNGSSTÜCKE	Neigung 1/1,5 - optional: Kopf- balken mit Jahreszahl
BETONDECKUNG	50mm	EINSTIEGE	625/ 800mm Öffnung 1000/ 1200mm Fußauflagering
NORM	DIN 1045-4 DIN EN 14844 FBS-Qualitätsrichtlinie	SCHACHT- / BAUWERKANSCHLÜSSE	per Einbindestück
STATISCHE BELASTBARKEIT	Einbaubedingungen SLW60 A1 - B 1 0,3m - 5,0m A2 - B2 0,5m - 4,0m	GERINNE	optional: Trockenwetterrinne rund, Trockenwetterrinne trapezförmig, Trockenwetterrinne V-förmig optional: Amphibienberme
AUFLAGER	20cm Betonsohle	VOUTEN	200mm x 200mm aus statischen Gründen
		TRANSPORTANKER	10-20t Kugelkopf Transportanker abhängig von
		LAGESICHERUNG	optional: Lagesicherung per Betomaxverschraubung B15 vezinkt optional: DS Profil

STAHLBETONROHRE MIT RECHTECKPROFIL UND TROCKEN- WETTERINNE

- ✓ Produktzertifizierung nach FBS-Qualitätsrichtlinie
- ✓ in der Schalung erhärtet
- ✓ homogene, glatte und porenarme Oberfläche
- ✓ formschlüssige Lastaufnahme nach Arbeitsblatt DWA-A 139

Die Betonfertigteile müssen die folgenden zusätzlichen Anforderungen erfüllen:

- ✓ Baulänge:*
- ✓ Wandstärke:*
- ✓ lichte Breite:*
- ✓ lichte Höhe:*
- ✓ Vouten: 200 x 200 mm *

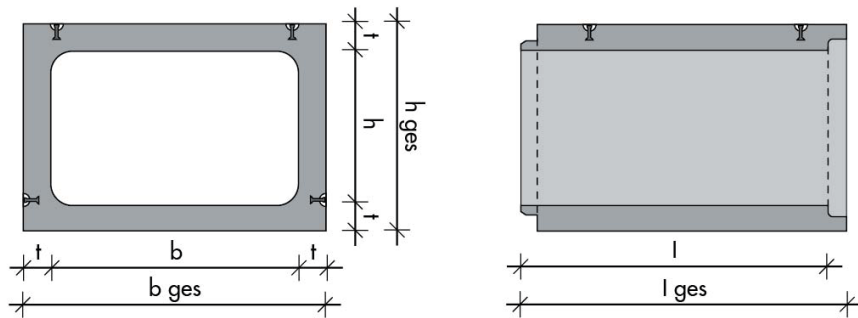
IHRE BESONDEREN VORTEILE

- ✓ Maximale CO₂-reduziert
- ✓ Betonqualität: (Hochleistungsbeton)
- ✓ Druckfestigkeit C 50/60
- ✓ Expositionsklasse XC4, XD2, XF3, XM2, XA2
- ✓ Wassereindringtiefe < 5 mm
- ✓ max. w/z Wert 0,42
- ✓ nach DIN EN 681-1, DIN 4060 und FBS-Qualitätsrichtlinie
- ✓ Keilgleitdichtung *
- ✓ Prüfbarer Doppelkeildichtung *

(*) Nicht Zutreffendes streichen/ ändern/ ergänzen

TECHNISCHE DATEN

STAHLBETONRAHMEN MIT WANDSTÄRKE 250MM

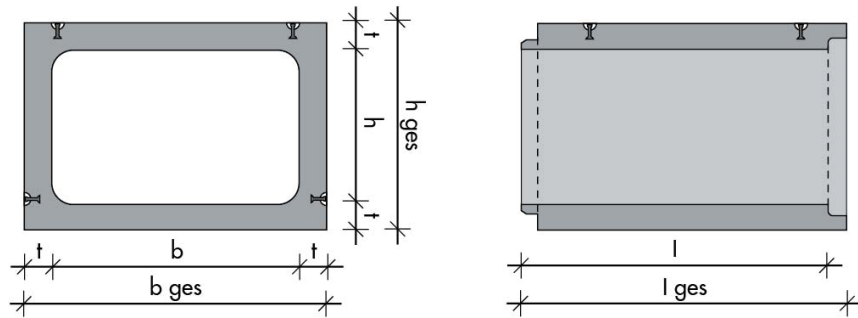


	Breite (b)						
Höhe (h)	mm	mm	mm	mm	mm	mm	mm
mm	1000	1250	1500	1750	2000	2250	2500
750	0,67 m ² 9,0 t/Stk. 1035€/m	0,86 m ² 10,0 t/Stk. 1110€/m	1,05 m ² 10,9 t/Stk. 1200€/m		1,42 m ² 12,8 t/Stk. 1335€/m	1,61 m ² 12,8 t/Stk. 1710€/m	1,8 m ² 12,8 t/Stk. 2130€/m
1000	0,92 m ² 10,0 t/Stk. 1110€/m	1,17 m ² 10,9 t/Stk. 1335€/m	1,42 m ² 11,9 t/Stk. 1335€/m		1,92 m ² 12,8 t/Stk. 1710€/m	2,17 m ² 12,8 t/Stk. 2130€/m	2,42 m ² 13,0 t/Stk. 2370€/m
1250	1,17 m ² 10,9 t/Stk. 1200€/m	1,48 m ² 11,9 t/Stk. 1335€/m	1,80 m ² 12,8 t/Stk. 1335€/m		2,42 m ² 12,8 t/Stk. 2130€/m	2,73 m ² 13,0 t/Stk. 2370€/m	3,05 m ² 12,7 t/Stk. 2535€/m
1500	1,42 m ² 11,9 t/Stk. 1275€/m	1,80 m ² 12,8 t/Stk. 1335€/m	2,17 m ² 12,8 t/Stk. 1710€/m		2,92 m ² 13,0 t/Stk. 2370€/m	3,30 m ² 12,7 t/Stk. 2535€/m	3,67 m ² 12,8 t/Stk. 2775€/m
1750	1,67 m ² 12,8 t/Stk. 1350€/m	2,11 m ² 12,8 t/Stk. 1710€/m	2,55 m ² 12,8 t/Stk. 2130€/m		3,42 m ² 12,7 t/Stk. 2535€/m	3,86 m ² 12,8 t/Stk. 2775€/m	4,03 m ² 12,9 t/Stk. 2100€/m
Fließlänge (l)	3000	2800	2600	2500	2300	2200	2100

Die angegebenen Preise verstehen sich als Richtpreis frei Baustelle für NRW, Niedersachsen, Hessen.
Einmalig fallen Projektierung und Formenrüstkosten je Dimension 5500€ an.

TECHNISCHE DATEN

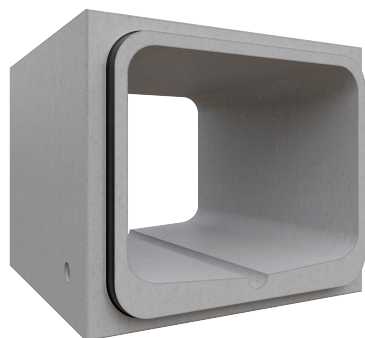
STAHLBETONRAHMEN MIT WANDSTÄRKE 300MM



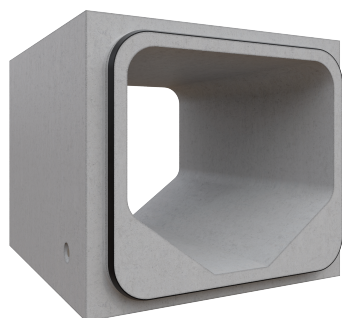
		Breite (b)							
Höhe (h)	mm	mm	mm	mm	mm	mm	mm	mm	mm
mm						2750	3000	3250	3500
750						1,98 m ² 17,8 t/Stk. 2505€/m	2,17 m ² 18,8 t/Stk. 1730€/m	2,36 m ² 19,9 t/Stk. 1820€/m	2,55 m ² 20,9 t/Stk. 2100€/m
1000						2,67 m ² 18,8 t/Stk. 2595€/m	2,92 m ² 19,9 t/Stk. 1820€/m	3,17 m ² 20,9 t/Stk. 2100€/m	3,42 m ² 20,4 t/Stk. 3330€/m
1250						3,36 m ² 19,9 t/Stk. 2730€/m	3,67 m ² 20,9 t/Stk. 2100€/m	3,98 m ² 20,4 t/Stk. 3330€/m	4,30 m ² 20,6 t/Stk. 3540€/m
1500						4,05 m ² 20,9 t/Stk. 3150€/m	4,42 m ² 20,4 t/Stk. 3330€/m	4,80 m ² 20,6 t/Stk. 3540€/m	5,17 m ² 20,6 t/Stk. 3690€/m
1750						4,73 m ² 20,4 t/Stk. 3330€/m	5,17 m ² 20,6 t/Stk. 3540€/m	3,86 m ² 20,6 t/Stk. 3690€/m	6,05 m ² 20,7 t/Stk. 3900€/m
2000						5,42 m ² 20,6 t/Stk. 3540€/m	5,92 m ² 20,6 t/Stk. 3690€/m	6,42 m ² 20,7 t/Stk. 3900€/m	6,92 m ² 20,6 t/Stk. 2730€/m
2250						6,11 m ² 20,6 t/Stk. 3690€/m	6,67 m ² 20,7 t/Stk. 3900€/m	7,23 m ² 20,6 t/Stk. 2730€/m	
2500						6,8 m ² 20,7 t/Stk. 3900€/m	7,42 m ² 20,6 t/Stk. 4095€/m		
2750						7,48 m ² 20,6 t/Stk. 4095€/m			
Fließlänge (l)	2800	2600	2500	2400	2300	2200			

Die angegebenen Preise verstehen sich als Richtpreis frei Baustelle für NRW, Niedersachsen, Hessen.
Einmalig fallen Projektierung und Formenrüstkosten je Dimension 5500€ an.

QUERSCHNITTSFORMEN



RUNDFÖRMIGE
TROCKENWETERRINNE

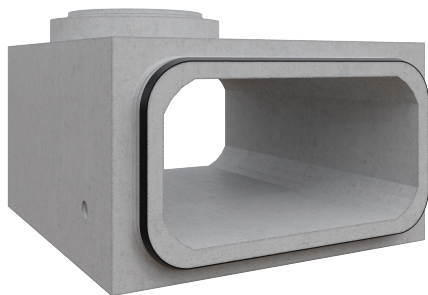


TRAPEZFÖRMIGE
TROCKENWETERRINNE

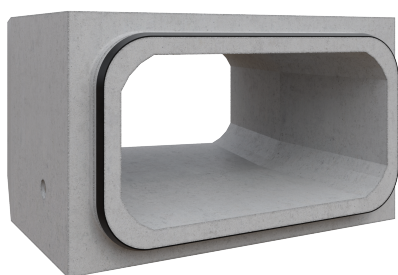


V-FÖRMIGE
TROCKENWETERRINNE

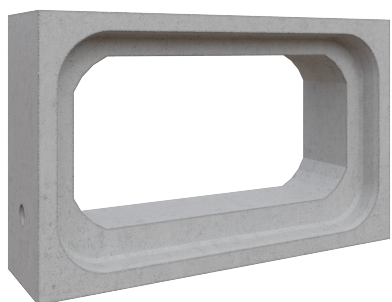
AUSFÜHRUNGEN



RAHMENSTÜCK MIT
EINSTIEG



KRÜMMER



PASSSTÜCK



BÖSCHUNGSSTÜCK MIT
KOPFBALKEN